

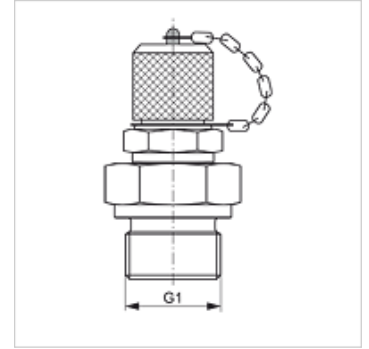
HFM MKR 12

Merni priključak, serija S12,65 x 1,5

HANSA FLEX

Osobine

Priključak 1	BSP spoljni cilindrični navoj
Oblik zaptivke 1	oblik B
Priključak 2	Merni priključak S 12,65 x 1,5
Konstrukcija	Uvrtni navojni nastavak sa mernim priključkom
Obim isporuke	sa završnim čepom
Temperatura min.	-25 °C
Temperatura max.	100 °C
Materijal	čelik
Površinska zaštita	galvanska prevlaka



Artikal

Naziv	G1	maks. radni pritisak (bar)
HFM MKR 1/8-12	G 1/8" -28	400
HFM MKR 1/4-12	G 1/4" -19	630

Rezervni delovi

HFM VK	Čep
--------	-----