

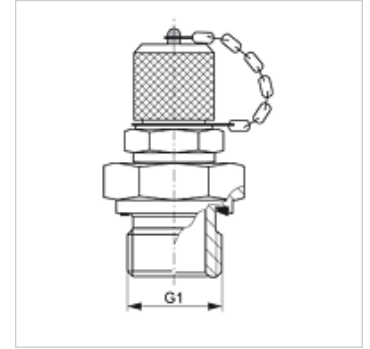
# HFM MKR 12 ED

Merni priključak, serija S12,65 x 1,5

**HANSA FLEX**

## Osobine

Priključak 1	BSP spoljni cilindrični navoj
Oblik zaptivke 1	Oblik E
Priključak 2	Merni priključak S 12,65 x 1,5
Konstrukcija	Uvrtni navojni nastavak sa mernim priključkom
Obim isporuke	sa završnim čepom
Temperatura min.	-25 °C
Temperatura max.	100 °C
Materijal	čelik
Površinska zaštita	galvanska prevlaka



## Artikal

Naziv	G1	maks. radni pritisak (bar)
HFM MKR 1/8-12 ED	G 1/8" -28	400

## Rezervni delovi

HFM VK	Čep
--------	-----