

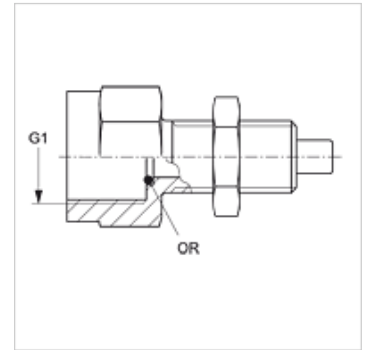
HFM MMA

Merni priključak, serija M 16 x 2

HANSA FLEX

Osobine

Priključak 1	BSP unutrašnji cilindrični navoj
Oblik zaptivke 1	Zaptivajući sa O-prstenom
Priključak 2	Merni priključak M 16 x 2
Konstrukcija	Navrtni nastavci sa mernim priključkom
Dodatak za vrstu konstrukciju	za pričvršćivanje pregradinog zida
Obim isporuke	sa kontra navrtkom i O-prstenom
Temperatura min.	-20 °C
Temperatura max.	100 °C
Materijal	čelik
Površinska zaštita	galvanska prevlaka



Artikal

Naziv	G1	maks. radni pritisak (bar)	OR
HFM MMA 1/4	G 1/4" -19	630	5,0 x 1,5
HFM MMA 1/2	G 1/2" -14	630	9,0 x 1,8

Varijante proizvoda

HFM MMA VA Priključak za manometar, plemeniti čelik