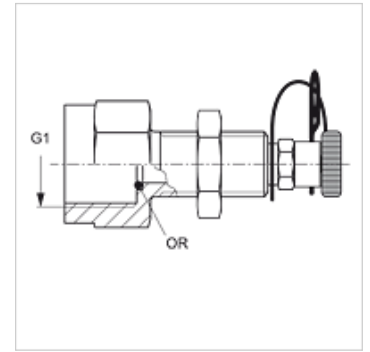


# HFM MMA S

Priključak za manometar

## Osobine

Priključak 1	BSP unutrašnji cilindrični navoj
Oblik zaptivke 1	Zaptivajući sa O-prstenom
Priključak 2	Utični priključak za mernu tehniku
Konstrukcija	Navrtni nastavci sa mernim priključkom
Dodatak za vrstu konstrukciju	za pričvršćivanje pregradinog zida
Obim isporuke	sa kontra navrtkom i O-prstenom
Temperatura min.	-20 °C
Temperatura max.	100 °C
Materijal	čelik
Površinska zaštita	galvanska prevlaka



## Artikal

Naziv	G1	maks. radni pritisak (bar)	OR
HFM MMA 1/4 S	G 1/4" -19	400	5,0 x 1,5
HFM MMA 1/2 S	G 1/2" -14	400	9,0 x 1,8

## Varijante proizvoda

HFM MMA S VA Priključak za manometar, plemeniti čelik

## Rezervni delovi

HFM ST Slepí utikač-utična spojnica DN 2