

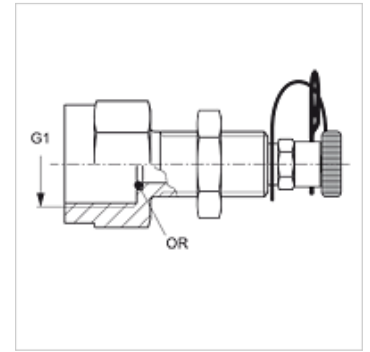
# HFM MMA S VA

Priključak za manometar

**HANSA FLEX**

## Osobine

Priključak 1	BSP unutrašnji cilindrični navoj
Oblik zaptivke 1	Zaptivajući sa O-prstenom
Priključak 2	Utični priključak za mernu tehniku
Konstrukcija	Navrtni nastavci sa mernim priključkom
Dodatak za vrstu konstrukciju	za pričvršćivanje pregradinog zida
Obim isporuke	sa kontra navrtkom i O-prstenom
Temperatura min.	-20 °C
Temperatura max.	100 °C
Materijal	plemeniti čelik



## Artikal

Naziv	G1	maks. radni pritisak (bar)	OR
HFM MMA 1/4 S VA	G 1/4" -19	400	5,0 x 1,5
HFM MMA 1/2 S VA	G 1/2" -14	400	9,0 x 1,8

## Varijante proizvoda

HFM MMA S Priključak za manometar, čelik