

HFM MMD

Merni priključak, serija M 16 x 2

HANSA FLEX

Osobine

Priključak 1 BSP unutrašnji cilindrični navoj

Oblik zaptivke 1 Zaptivajući sa O-prstenom

Priključak 2 metrički navoj navrtke M 16 x 2

Konstrukcija Direktan priključak za manometar

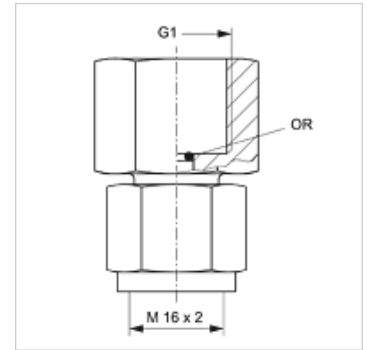
Obim isporuke sa O-prstenom

Temperatura min. -20 °C

Temperatura max. 100 °C

Materijal čelik

Površinska zaštita galvanska prevlaka



Artikal

Naziv	G1	maks. radni pritisak (bar)	OR
HFM MMD 1/4	G 1/4" -19	630	5,0 x 1,5
HFM MMD 1/2	G 1/2" -14	630	9,0 x 1,8

Varijante proizvoda

HFM MMD VA Merni priključak, serija M 16 x 2, plemeniti čelik