

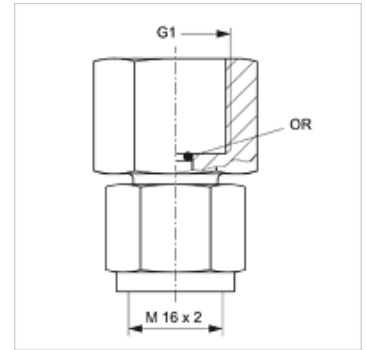
HFM MMD VA

Merni priključak, serija M 16 x 2

HANSA FLEX

Osobine

Priključak 1	BSP unutrašnji cilindrični navoj
Oblik zaptivke 1	Zaptivajući sa O-prstenom
Priključak 2	metrički navoj navrtke M 16 x 2
Konstrukcija	Direktan priključak za manometar
Obim isporuke	sa O-prstenom
Temperatura min.	-20 °C
Temperatura max.	100 °C
Materijal	plemeniti čelik



Artikal

Naziv	G1	maks. radni pritisak (bar)	OR
HFM MMD 1/4 VA	G 1/4" -19	630	5,0 x 1,5
HFM MMD 1/2 VA	G 1/2" -14	630	9,0 x 1,8

Varijante proizvoda

HFM MMD Merni priključak, serija M 16 x 2, čelik