

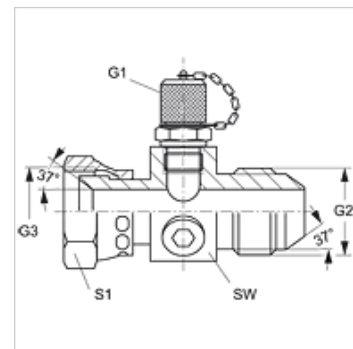
HFM T AJ HJ

Merni priključak, serija M 16 x 2

HANSA FLEX

Osobine

| | |
|--------------------|---------------------------------|
| Priključak 1 | Merni priključak M 16 x 2 |
| Priključak 2 | UN/UNF navoj navrtke |
| Oblik zaptivke 2 | 74° unutrašnji konus |
| Priključak 3 | UN/UNF spoljni navoj |
| Oblik zaptivke 3 | 74° spoljašnji konus |
| Konstrukcija | Adapter za kontrolni priključak |
| Konstrukcija | T oblik |
| Obim isporuke | sa završnim čepom |
| Temperatura min. | -20 °C |
| Temperatura max. | 100 °C |
| Materijal | čelik |
| Površinska zaštita | galvanska prevlaka |



Artikal

| Naziv | G1 | G2 + G3 | maks. radni pritisak (bar) | SW (mm) | S1 |
|----------------|----------|----------------|----------------------------|---------|----|
| HFM T AJ 05 HJ | M 16 x 2 | 1/2" -20 UNF | 420 | 36 | 17 |
| HFM T AJ 06 HJ | M 16 x 2 | 9/16" -18 UNF | 350 | 36 | 19 |
| HFM T AJ 08 HJ | M 16 x 2 | 3/4" -16 UNF | 350 | 36 | 22 |
| HFM T AJ 10 HJ | M 16 x 2 | 7/8" -14 UNF | 350 | 36 | 27 |
| HFM T AJ 12 HJ | M 16 x 2 | 1.1/16" -12 UN | 350 | 41 | 32 |
| HFM T AJ 16 HJ | M 16 x 2 | 1.5/16" -12 UN | 250 | 46 | 38 |

Rezervni delovi

HFM VK Čep