

HFM T HL VA / HFM T HS VA

Merni priključak, serija M 16 x 2

HANSA FLEX

Osobine

Priključak 1 + 2 metrički spoljni cilindrični navoj

Oblik zaptivke 1 + 2 24° unutrašnji konus

Priključak 3 Merni priključak M 16 x 2

Konstrukcija T oblik

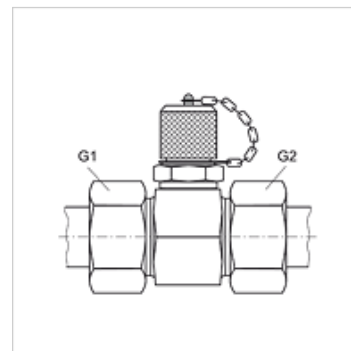
Norma DIN 2353
ISO 8434-1

Obim isporuke sa završnim čepom

Temperatura min. -20 °C

Temperatura max. 100 °C

Materijal plemeniti čelik



Napomena

Molimo Vas da napomene za montažu, ugradnju, opterećenje pod pritiskom i dozvoljene radne temperature nađete u tehničkim informacijama o navojnim spojevima za cevi.

Artikal

Naziv	Seriya	Cev spolja Ø (mm)	G1 + G2	maks. radni pritisak (bar)
HFM T HL 04 VA	L	6	M 12 x 1,5	315
HFM T HL 06 VA	L	8	M 14 x 1,5	315
HFM T HL 08 VA	L	10	M 16 x 1,5	315
HFM T HL 10 VA	L	12	M 18 x 1,5	315
HFM T HL 13 VA	L	15	M 22 x 1,5	315
HFM T HL 16 VA	L	18	M 26 x 1,5	315
HFM T HL 20 VA	L	22	M 30 x 2	160
HFM T HL 25 VA	L	28	M 36 x 2	160
HFM T HL 32 VA	L	35	M 45 x 2	160
HFM T HL 40 VA	L	42	M 52 x 2	160
HFM T HS 03 VA	S	6	M 14 x 1,5	630
HFM T HS 04 VA	S	8	M 16 x 1,5	630
HFM T HS 06 VA	S	10	M 18 x 1,5	630
HFM T HS 08 VA	S	12	M 20 x 1,5	630
HFM T HS 10 VA	S	14	M 22 x 1,5	630
HFM T HS 13 VA	S	16	M 24 x 1,5	400
HFM T HS 16 VA	S	20	M 30 x 2	400
HFM T HS 20 VA	S	25	M 36 x 2	400
HFM T HS 25 VA	S	30	M 42 x 2	400
HFM T HS 32 VA	S	38	M 52 x 2	315

Seriya: LL = veoma lako L = lako S = teško

Varijante proizvoda

HFM T HL / HFM T HS Merni priključak, serija M 16 x 2, čelik

XHFM T HL VA / XHFM T HS VA Merni priključak, serija M 16 x 2, plemeniti čelik