

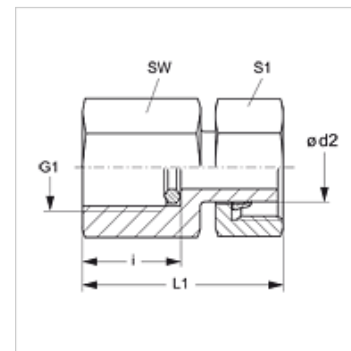
MVE VA

Navojni priključak za manometar

HANSA FLEX

Osobine

Priključak 1	BSP unutrašnji cilindrični navoj
Oblik zaptivke 1	Prsten sa zaptivnim rubom
Priključak 2	metrički navoj navrtke
Oblik zaptivke 2	Cevni nastavak sa reznim prstenom
Konstrukcija	Navojni priključak za manometar
Obim isporuke	sa prstenom sa zaptivnim rubom
Materijal	plemeniti čelik



Napomena

Molimo Vas da napomene za montažu, ugradnju, opterećenje pod pritiskom i dozvoljene radne temperature nađete u tehničkim informacijama o navojnim spojevima za cevi.

Artikal

Naziv	Seriya	Ø d2 (mm)	Radni pritisak bar	G1	i (mm)	L1 (mm)	SW (mm)	S1
MVE NW 04 L VA	L	6	PN 400	G 1/4" -19	14,5	38,0	19	14
MVE NW 04 L 1/2 VA	L	6	PN 315	G 1/2" -14	20,0	46,0	27	14
MVE NW 06 L VA	L	8	PN 400	G 1/4" -19	14,5	38,0	19	17
MVE NW 06 L 1/2 VA	L	8	PN 315	G 1/2" -14	20,0	46,0	27	17
MVE NW 08 L VA	L	10	PN 400	G 1/4" -19	14,5	39,5	19	19
MVE NW 08 L 1/2 VA	L	10	PN 315	G 1/2" -14	20,0	47,0	27	19
MVE NW 10 L VA	L	12	PN 400	G 1/4" -19	14,5	40,5	19	22
MVE NW 10 L 1/2 VA	L	12	PN 315	G 1/2" -14	20,0	48,0	27	22
MVE NW 03 S 1/4 VA	S	6	PN 630	G 1/4" -19	14,5	40,0	19	17
MVE NW 03 S VA	S	6	PN 630	G 1/2" -14	20,0	45,0	27	17
MVE NW 04 S 1/4 VA	S	8	PN 630	G 1/4" -19	14,5	40,0	19	19
MVE NW 04 S VA	S	8	PN 630	G 1/2" -14	20,0	45,0	27	19
MVE NW 06 S 1/4 VA	S	10	PN 630	G 1/4" -19	14,5	40,0	19	22
MVE NW 06 S VA	S	10	PN 630	G 1/2" -14	20,0	47,0	27	22
MVE NW 08 S 1/4 VA	S	12	PN 630	G 1/4" -19	14,5	40,0	19	24
MVE NW 08 S VA	S	12	PN 630	G 1/2" -14	20,0	47,5	27	24

Seriya: LL = veoma lako L = lako S = teško - Ø = spoljni prečnik cevi - PN = nominalni pritisak PB = maks. radni pritisak

Varijante proizvoda

MVE	Navojni priključak za manometar, čelik
MVE MG	Navojni priključak za manometar, Mesing
XMVE VA	Navojni priključak za manometar, plemeniti čelik

Rezervni delovi

DKI VA	Prsten sa zaptivnim rubom
---------------	---------------------------