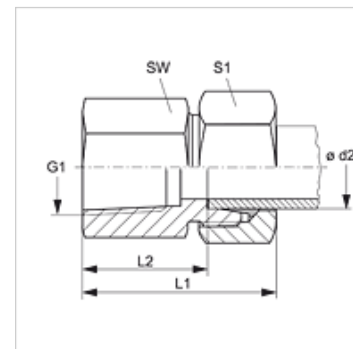


### Osobine

<b>Priključak 1</b>	NPT unutrašnji navoj
<b>Oblik zaptivke 1</b>	Prsten sa zaptivnim rubom
<b>Priključak 2</b>	metrički spoljni cilindrični navoj
<b>Oblik zaptivke 2</b>	24° unutrašnji konus
<b>Konstrukcija</b>	Navojni spojevi za manometar
<b>Obim isporuke</b>	sa prstenom sa zaptivnim rubom
<b>Materijal</b>	plemeniti čelik



### Artikal

Naziv	Seriya	Ø d2 (mm)	Radni pritisak bar	G1	i (mm)	L1 (mm)	L2 (mm)	SW (mm)	S1
MVN NW 04 HL VA	L	6	PN 315	1/4" -18 NPT	16,4	38	23,5	19	14
MVN NW 04 HL 1/2 VA	L	6	PN 315	1/2" -14 NPT	22,6	46	31,0	27	14
MVN NW 06 HL VA	L	8	PN 315	1/4" -18 NPT	16,4	38	23,5	19	17
MVN NW 06 HL 1/2 VA	L	8	PN 315	1/2" -14 NPT	22,6	46	31,0	27	17
MVN NW 08 HL VA	L	10	PN 315	1/4" -18 NPT	16,4	39	24,0	19	19
MVN NW 08 HL 1/2 VA	L	10	PN 315	1/2" -14 NPT	22,6	47	32,0	27	19
MVN NW 10 HL VA	L	12	PN 315	1/4" -18 NPT	16,4	39	31,0	19	22
MVN NW 10 HL 1/2 VA	L	12	PN 315	1/2" -14 NPT	22,6	47	32,0	27	22
MVN NW 03 HS VA	S	6	PN 630	1/2" -14 NPT	22,6	48	33,0	27	17
MVN NW 04 HS VA	S	8	PN 630	1/2" -14 NPT	22,6	48	33,0	27	19
MVN NW 06 HS VA	S	10	PN 630	1/2" -14 NPT	22,6	49	32,5	27	22
MVN NW 08 HS VA	S	12	PN 630	1/2" -14 NPT	22,6	49	32,5	27	24

Seriya: LL = veoma lako L = lako S = teško - PN = nominalni pritisak PB = maks. radni pritisak - Ø = spoljni prečnik cevi

### Varijante proizvoda

**XMVN VA** Navojni priključak za manometar, Nastavak (bez preklopne navrtke i reznog prstena)

### Rezervni delovi

**DKI VA** Prsten sa zaptivnim rubom