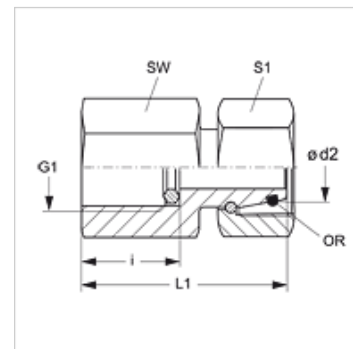


## Osobine

|                    |                                    |
|--------------------|------------------------------------|
| Priključak 1       | BSP unutrašnji cilindrični navoj   |
| Oblik zaptivke 1   | Prsten sa zaptivnim rubom          |
| Priključak 2       | metrički navoj navrtke             |
| Oblik zaptivke 2   | 24° spoljašnji konus sa O-prstenom |
| Konstrukcija       | Navojni priključak za manometar    |
| Obim isporuke      | sa prstenom sa zaptivnim rubom     |
| Materijal          | čelik                              |
| Površinska zaštita | galvanska prevlaka                 |



## Napomena

Molimo Vas da napomene za montažu, ugradnju, opterećenje pod pritiskom i dozvoljene radne temperature nađete u tehničkim informacijama o navojnim spojevima za cevi.

## Artikal

| Naziv           | Seriya | Ø d2<br>(mm) | Radni pritisak bar | G1         | i<br>(mm) | L1<br>(mm) | SW<br>(mm) | S1 | OR        |
|-----------------|--------|--------------|--------------------|------------|-----------|------------|------------|----|-----------|
| MVO NW 04 L     | L      | 6            | PN 315             | G 1/4" -19 | 14,5      | 36,5       | 19         | 14 | 4,0 x 1,5 |
| MVO NW 06 L     | L      | 8            | PN 315             | G 1/4" -19 | 14,5      | 36,5       | 19         | 17 | 6,0 x 1,5 |
| MVO NW 08 L     | L      | 10           | PN 315             | G 1/4" -19 | 14,5      | 36,0       | 19         | 19 | 7,5 x 1,5 |
| MVO NW 10 L     | L      | 12           | PN 315             | G 1/4" -19 | 14,5      | 37,5       | 19         | 22 | 9,0 x 1,5 |
| MVO NW 03 S 1/4 | S      | 6            | PN 630             | G 1/4" -19 | 14,5      | 35,5       | 19         | 17 | 4,0 x 1,5 |
| MVO NW 03 S     | S      | 6            | PN 630             | G 1/2" -14 | 20,0      | 43,5       | 27         | 17 | 4,0 x 1,5 |
| MVO NW 04 S 1/4 | S      | 8            | PN 630             | G 1/4" -19 | 14,5      | 35,5       | 19         | 19 | 6,0 x 1,5 |
| MVO NW 04 S     | S      | 8            | PN 630             | G 1/2" -14 | 20,0      | 43,0       | 27         | 19 | 6,0 x 1,5 |
| MVO NW 06 S 1/4 | S      | 10           | PN 630             | G 1/4" -19 | 14,5      | 36,0       | 19         | 22 | 7,5 x 1,5 |
| MVO NW 06 S     | S      | 10           | PN 630             | G 1/2" -14 | 20,0      | 45,0       | 27         | 22 | 7,5 x 1,5 |
| MVO NW 08 S 1/4 | S      | 12           | PN 630             | G 1/4" -19 | 14,5      | 39,0       | 19         | 24 | 9,0 x 1,5 |
| MVO NW 08 S     | S      | 12           | PN 630             | G 1/2" -14 | 20,0      | 44,5       | 27         | 24 | 9,0 x 1,5 |

Seriya: LL = veoma lako L = lako S = teško – PN = nominalni pritisak PB = maks. radni pritisak – Ø d2 = spoljni prečnik cevi

## Varijante proizvoda

MVO VA Navojni priključak za manometar, plemeniti čelik

## Rezervni delovi

DKI Prsten sa zaptivnim rubom