

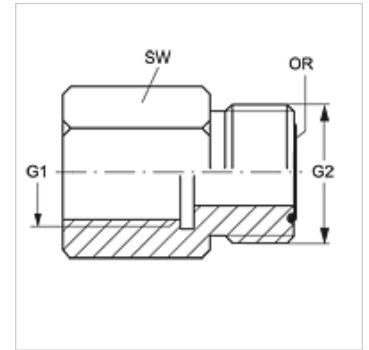
MVR HJOF

Nastavak za priključivanje manometra

HANSA FLEX

Osobine

Priključak 1	BSP unutrašnji cilindrični navoj
Oblik zaptivke 1	zaptivanje bakarnim prstenom
Priključak 2	ORFS spoljni navoj
Oblik zaptivke 2	ravno zaptivanje sa O-prstenom
Konstrukcija	Nastavak za priključivanje manometra
Obim isporuke	sa bakarnim prstenom
Materijal	čelik
Površinska zaštita	galvanska prevlaka



Artikal

Naziv	maks. radni pritisak (bar)	G1	G2	SW (mm)	OR
MVR 04 HJOF	400	G 1/4" -19	9/16" -18 UNF	17	7,65 x 1,78
MVR 04 HJOF 06	400	G 1/4" -19	11/16" -16 UN	19	9,25 x 1,78
MVR 04 HJOF 08	280	G 1/4" -19	13/16" -16 UN	22	12,42 x 1,78