

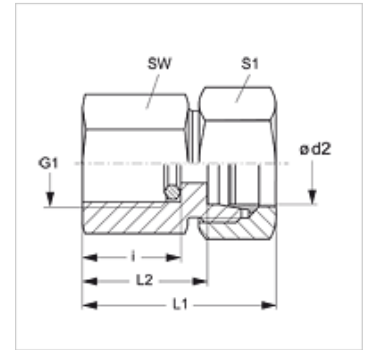
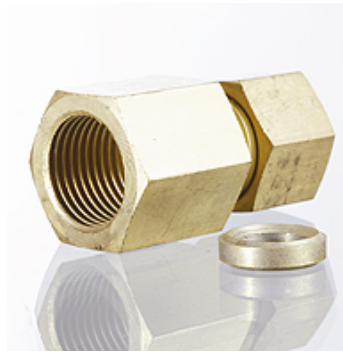
# MVR MG

Navojni priključak za manometar

**HANSA FLEX**

## Osobine

Priključak 1	BSP unutrašnji cilindrični navoj
Oblik zaptivke 1	Prsten sa zaptivnim rubom
Priključak 2	metrički spoljni cilindrični navoj
Oblik zaptivke 2	24° unutrašnji konus
Konstrukcija	Navojni priključak za manometar
Obim isporuke	sa prstenom sa zaptivnim rubom
Materijal	Mesing



## Artikal

Naziv	Seriya	Ø d2 (mm)	Radni pritisak bar	G1	i (mm)	L1 (mm)	L2 (mm)	SW (mm)	S1
MVR NW 04 HL MG	L	6	PN 315	G 1/4" -19	14,5	37	22,0	19	14
MVR NW 06 HL MG	L	8	PN 315	G 1/4" -19	14,5	37	22,0	19	17
MVR NW 08 HL MG	L	10	PN 315	G 1/4" -19	14,5	38	23,0	19	19
MVR NW 10 HL MG	L	12	PN 315	G 1/4" -19	14,5	38	23,0	19	22
MVR NW 03 HS MG	S	6	PN 630	G 1/2" -14	20,0	46	31,0	27	17
MVR NW 04 HS MG	S	8	PN 630	G 1/2" -14	20,0	46	31,0	27	19
MVR NW 06 HS MG	S	10	PN 630	G 1/2" -14	20,0	47	30,5	27	22
MVR NW 08 HS MG	S	12	PN 630	G 1/2" -14	20,0	47	30,5	27	24

Seriya: LL = veoma lako L = lako S = teško - PN = nominalni pritisak PB = maks. radni pritisak - Ø = spoljni prečnik cevi

## Varijante proizvoda

MVR	Navojni priključak za manometar, čelik
MVR VA	Navojni priključak za manometar, plemeniti čelik

## Rezervni delovi

DKI	Prsten sa zaptivnim rubom
-----	---------------------------