

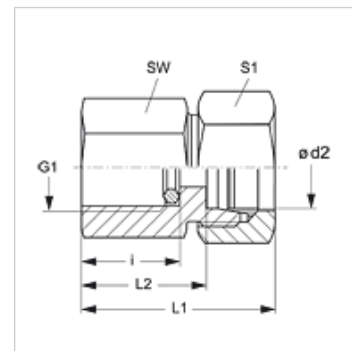
MVR VA

Navojni priključak za manometar

HANSA FLEX

Osobine

Priključak 1	BSP unutrašnji cilindrični navoj
Oblik zaptivke 1	Prsten sa zaptivnim rubom
Priključak 2	metrički spoljni cilindrični navoj
Oblik zaptivke 2	24° unutrašnji konus
Konstrukcija	Navojni priključak za manometar
Obim isporuke	sa prstenom sa zaptivnim rubom
Materijal	plemeniti čelik



Artikal

Naziv	Seriya	Ø d2 (mm)	Radni pritisak bar	G1	i (mm)	L1 (mm)	L2 (mm)	SW (mm)	S1
MVR NW 04 HL VA	L	6	PN 315	G 1/4" -19	14,5	37	22,0	19	14
MVR NW 04 HL 1/2 VA	L	6	PN 315	G 1/2" -14	20,0	46	29,0	27	14
MVR NW 06 HL VA	L	8	PN 315	G 1/4" -19	14,5	37	22,0	19	17
MVR NW 06 HL 1/2 VA	L	8	PN 315	G 1/2" -14	20,0	46	29,0	27	17
MVR NW 08 HL VA	L	10	PN 315	G 1/4" -19	14,5	38	23,0	19	19
MVR NW 08 HL 1/2 VA	L	10	PN 315	G 1/2" -14	20,0	47	29,5	27	19
MVR NW 10 HL VA	L	12	PN 315	G 1/4" -19	14,5	38	23,0	19	22
MVR NW 10 HL 1/2 VA	L	12	PN 315	G 1/2" -14	20,0	48	30,0	27	22
MVR NW 03 HS VA	S	6	PN 630	G 1/2" -14	20,0	46	31,0	27	17
MVR NW 04 HS VA	S	8	PN 630	G 1/2" -14	20,0	46	31,0	27	19
MVR NW 06 HS VA	S	10	PN 630	G 1/2" -14	20,0	47	30,5	27	22
MVR NW 08 HS VA	S	12	PN 630	G 1/2" -14	20,0	47	30,5	27	24

Seriya: LL = veoma lako L = lako S = teško - PN = nominalni pritisak PB = maks. radni pritisak - Ø = spoljni prečnik cevi

Varijante proizvoda

MVR	Navojni priključak za manometar, čelik
MVR MG	Navojni priključak za manometar, Mesing
XMVR VA	Navojni priključak za manometar, plemeniti čelik

Rezervni delovi

DKI VA	Prsten sa zaptivnim rubom
---------------	---------------------------