

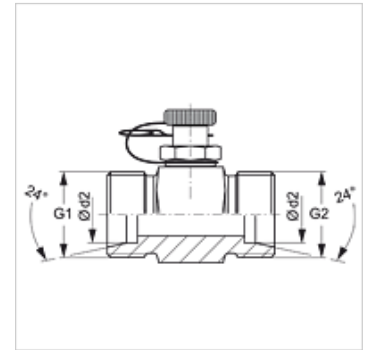
XHFM T HL S / XHFM T HS S

Merni priključak, serija utični

HANSA FLEX

Osobine

Priključak 1 + 2	metrički spoljni cilindrični navoj
Oblik zaptivke 1 + 2	24° unutrašnji konus
Priključak 3	Utični priključak za mernu tehniku
Konstrukcija	T oblik
Norma	DIN 2353 ISO 8434-1
Obim isporuke	Nastavak (bez preklapne navrtke i reznog prstena)
Temperatura min.	-20 °C
Temperatura max.	100 °C
Materijal	čelik
Površinska zaštita	galvanska prevlaka



Napomena

Molimo Vas da napomene za montažu, ugradnju, opterećenje pod pritiskom i dozvoljene radne temperature nađete u tehničkim informacijama o navojnim spojevima za cevi.

Artikal

Naziv	Serija	Ø d2 (mm)	G1 + G2	maks. radni pritisak (bar)
XHFM T HL 04 S	L	6	M 12 x 1,5	315
XHFM T HL 06 S	L	8	M 14 x 1,5	315
XHFM T HL 08 S	L	10	M 16 x 1,5	315
XHFM T HL 10 S	L	12	M 18 x 1,5	315
XHFM T HL 13 S	L	15	M 22 x 1,5	315
XHFM T HL 16 S	L	18	M 26 x 1,5	315
XHFM T HL 20 S	L	22	M 30 x 2	160
XHFM T HS 03 S	S	6	M 14 x 1,5	400
XHFM T HS 04 S	S	8	M 16 x 1,5	400
XHFM T HS 06 S	S	10	M 18 x 1,5	400
XHFM T HS 08 S	S	12	M 20 x 1,5	400
XHFM T HS 10 S	S	14	M 22 x 1,5	400
XHFM T HS 13 S	S	16	M 24 x 1,5	400
XHFM T HS 16 S	S	20	M 30 x 2	400

Serija: LL = veoma lako L = lako S = teško - Ø d2 = spoljni prečnik cevi

Varijante proizvoda

HFM T HL S / HFM T HS S Merni priključak, serija utični, sa slepim utikačem i pridržnom čivijom

Rezervni delovi

HFM ST Slep utikač-utična spojnica DN 2