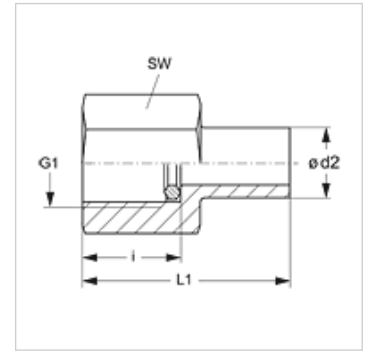
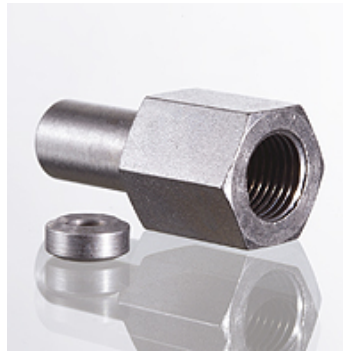


Osobine

Priključak 1	BSP unutrašnji cilindrični navoj
Oblik zaptivke 1	Prsten sa zaptivnim rubom
Priključak 2	Cevni nastavak nije prethodno montiran
Oblik zaptivke 2	Cevni nastavak sa reznim prstenom
Konstrukcija	Navojni priključak za manometar
Obim isporuke	sa prstenom sa zaptivnim rubom (nastavak bez preklopne navrtke i reznog prstena)
Materijal	čelik
Površinska zaštita	galvanska prevlaka



Napomena

Molimo Vas da napomene za montažu, ugradnju, opterećenje pod pritiskom i dozvoljene radne temperature nađete u tehničkim informacijama o navojnim spojevima za cevi.

Artikal

Naziv	Serija	Ø d2 (mm)	Radni pritisak bar	G1	i (mm)	L1 (mm)	SW (mm)
XMVE NW 04 L	L	6	PN 400	G 1/4" -19	14,5	38,0	19
XMVE NW 06 L	L	8	PN 400	G 1/4" -19	14,5	38,0	19
XMVE NW 08 L	L	10	PN 400	G 1/4" -19	14,5	39,5	19
XMVE NW 10 L	L	12	PN 400	G 1/4" -19	14,5	40,5	19
XMVE NW 03 S	S	6	PN 630	G 1/2" -14	20,0	45,0	27
XMVE NW 04 S	S	8	PN 630	G 1/2" -14	20,0	45,0	27
XMVE NW 06 S	S	10	PN 630	G 1/2" -14	20,0	47,0	27
XMVE NW 08 S	S	12	PN 630	G 1/2" -14	20,0	47,5	27

Serija: LL = veoma lako L = lako S = teško - PN = nominalni pritisak PB = maks. radni pritisak - Ø = spoljni prečnik cevi

Varijante proizvoda

XMVE VA	Navojni priključak za manometar, plemeniti čelik
MVE	Navojni priključak za manometar, čelik

Rezervni delovi

DKI	Prsten sa zaptivnim rubom
------------	---------------------------