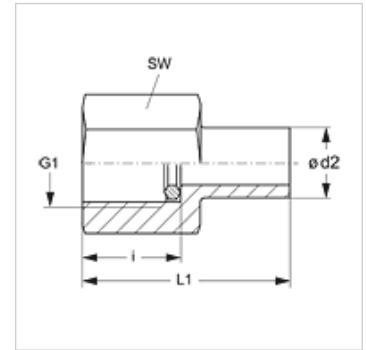


# XMVE VA

## Navojni priključak za manometar

### Osobine

<b>Priključak 1</b>	BSP unutrašnji cilindrični navoj
<b>Oblik zaptivke 1</b>	Prsten sa zaptivnim rubom
<b>Priključak 2</b>	Cevni nastavak nije prethodno montiran
<b>Oblik zaptivke 2</b>	Cevni nastavak sa reznim prstenom
<b>Konstrukcija</b>	Navojni priključak za manometar
<b>Obim isporuke</b>	sa prstenom sa zaptivnim rubom (nastavak bez preklopne navrtke i reznog prstena)
<b>Materijal</b>	plemeniti čelik



### Napomena

Molimo Vas da napomene za montažu, ugradnju, opterećenje pod pritiskom i dozvoljene radne temperature nađete u tehničkim informacijama o navojnim spojevima za cevi.

### Artikal

Naziv	Seriya	Ø d2 (mm)	Radni pritisak bar	G1	i (mm)	L1 (mm)	SW (mm)
XMVE NW 04 L VA	L	6	PN 400	G 1/4" -19	14,5	38,0	19
XMVE NW 04 L 1/2 VA	L	6	PN 315	G 1/2" -14	20,0	45,0	27
XMVE NW 06 L VA	L	8	PN 400	G 1/4" -19	14,5	38,0	19
XMVE NW 06 L 1/2 VA	L	8	PN 315	G 1/2" -14	20,0	45,0	27
XMVE NW 08 L VA	L	10	PN 400	G 1/4" -19	14,5	39,5	19
XMVE NW 08 L 1/2 VA	L	10	PN 315	G 1/2" -14	20,0	46,5	27
XMVE NW 10 L VA	L	12	PN 400	G 1/4" -19	14,5	40,5	19
XMVE NW 10 L 1/2 VA	L	12	PN 315	G 1/2" -14	20,0	47,5	27
XMVE NW 03 S 1/4 VA	S	6	PN 630	G 1/4" -19	14,5	38,0	19
XMVE NW 03 S VA	S	6	PN 630	G 1/2" -14	20,0	45,0	27
XMVE NW 04 S 1/4 VA	S	8	PN 630	G 1/4" -19	14,5	38,0	19
XMVE NW 04 S VA	S	8	PN 630	G 1/2" -14	20,0	45,0	27
XMVE NW 06 S 1/4 VA	S	10	PN 630	G 1/4" -19	14,5	40,0	19
XMVE NW 06 S VA	S	10	PN 630	G 1/2" -14	20,0	47,0	27
XMVE NW 08 S 1/4 VA	S	12	PN 630	G 1/4" -19	14,5	40,5	19
XMVE NW 08 S VA	S	12	PN 630	G 1/2" -14	20,0	47,5	27

Seriya: LL = veoma lako L = lako S = teško - PN = nominalni pritisak PB = maks. radni pritisak - Ø = spoljni prečnik cevi

### Varijante proizvoda

XMVE	Navojni priključak za manometar, čelik
MVE VA	Navojni priključak za manometar, plemeniti čelik

### Rezervni delovi

DKI VA	Prsten sa zaptivnim rubom
--------	---------------------------