

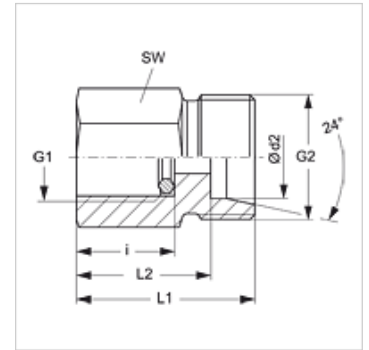
XMVR VA

Navojni priključak za manometar

HANSA FLEX

Osobine

Priključak 1	BSP unutrašnji cilindrični navoj
Oblik zaptivke 1	Prsten sa zaptivnim rubom
Priključak 2	metrički spoljni cilindrični navoj
Oblik zaptivke 2	24° unutrašnji konus
Konstrukcija	Navojni priključak za manometar
Obim isporuke	sa prstenom sa zaptivnim rubom (nastavak bez preklopne navrtke i reznog prstena)
Materijal	plemeniti čelik



Napomena

Molimo Vas da napomene za montažu, ugradnju, opterećenje pod pritiskom i dozvoljene radne temperature nađete u tehničkim informacijama o navojnim spojevima za cevi.

Artikal

Naziv	Seriya	Ø d2 (mm)	Radni pritisak bar	G1	G2	i (mm)	L1 (mm)	L2 (mm)	SW (mm)
XMVR NW 04 HL VA	L	6	PN 315	G 1/4" -19	M 12 x 1,5	14,5	29	22,0	19
XMVR NW 04 HL 1/2 VA	L	6	PN 315	G 1/2" -14	M 12 x 1,5	20,0	36	29,0	27
XMVR NW 06 HL VA	L	8	PN 315	G 1/4" -19	M 14 x 1,5	14,5	29	22,0	19
XMVR NW 06 HL 1/2 VA	L	8	PN 315	G 1/2" -14	M 14 x 1,5	20,0	36	29,0	27
XMVR NW 08 HL VA	L	10	PN 315	G 1/4" -19	M 16 x 1,5	14,5	30	23,0	19
XMVR NW 08 HL 1/2 VA	L	10	PN 315	G 1/2" -14	M 16 x 1,5	20,0	37	30,0	27
XMVR NW 10 HL VA	L	12	PN 315	G 1/4" -19	M 18 x 1,5	14,5	30	23,0	19
XMVR NW 10 HL 1/2 VA	L	12	PN 315	G 1/2" -14	M 18 x 1,5	20,0	37	30,0	27
XMVR NW 03 HS VA	S	6	PN 630	G 1/2" -14	M 14 x 1,5	20,0	38	31,0	27
XMVR NW 04 HS VA	S	8	PN 630	G 1/2" -14	M 16 x 1,5	20,0	38	31,0	27
XMVR NW 06 HS VA	S	10	PN 630	G 1/2" -14	M 18 x 1,5	20,0	38	30,5	27
XMVR NW 08 HS VA	S	12	PN 630	G 1/2" -14	M 20 x 1,5	20,0	38	30,5	27

Seriya: LL = veoma lako L = lako S = teško – PN = nominalni pritisak PB = maks. radni pritisak – Ø = spoljni prečnik cevi

Varijante proizvoda

XMVR	Navojni priključak za manometar, čelik
MVR VA	Navojni priključak za manometar, plemeniti čelik