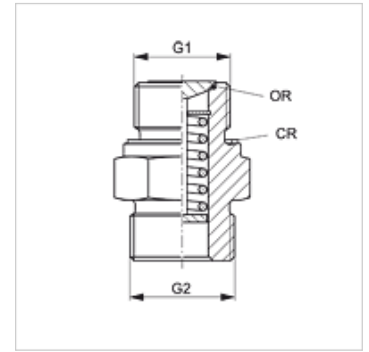


Osobine

| | |
|------------------|---------------------------------------|
| Priključak 1 | metrički spoljni cilindrični navoj |
| Oblik zaptivke 1 | Oblik A |
| Priključak 2 | metrički spoljni cilindrični navoj |
| Konstrukcija | Ispusni ventil |
| Obim isporuke | sa bakarnim prstenom i završnim čepom |
| Temperatura min. | -30 °C |
| Temperatura max. | 200 °C |



Napomena

Materijal zaptivne podloške u zaštitnoj kapici: NBR.

Materijal zaptivke na sedištu ventila: FPM (Viton).

Opis

BOE zavrtanj za ispuštanje ulja je u poziciji mirovanja zatvoren (zaptivane O-prstenom). Ventil se otvara kod navrtanja creva za ispuštanje ulja, tako da ulje može da otiče.

Artikal

| Naziv | G1 | G2 | Materijal |
|-------------|-------------|------------|-----------|
| BOE 12-1.5 | M 12 x 1,5 | M 22 x 1,5 | Čelik |
| BOE 14-1.5 | M 14 x 1,5 | M 22 x 1,5 | Čelik |
| BOE 16-1.5 | M 16 x 1,5 | M 22 x 1,5 | Čelik |
| BOE 18-1.5 | M 18 x 1,5 | M 26 x 1,5 | Čelik |
| BOE 20-1.5 | M 20 x 1,5 | M 26 x 1,5 | Čelik |
| BOE 20-1.75 | M 20 x 1,75 | M 26 x 1,5 | Čelik |
| BOE 22-1.5 | M 22 x 1,5 | M 26 x 1,5 | Čelik |
| BOE 22-1.75 | M 22 x 1,75 | M 26 x 1,5 | Čelik |
| BOE 24-1.5 | M 24 x 1,5 | M 26 x 1,5 | Mesing |
| BOE 24-2 | M 24 x 2 | M 26 x 1,5 | Mesing |
| BOE 26-1.5 | M 26 x 1,5 | M 26 x 1,5 | Mesing |
| BOE 30-1.5 | M 30 x 1,5 | M 26 x 1,5 | Mesing |
| BOE 30-2 | M 30 x 2 | M 26 x 1,5 | Mesing |
| BOE 32-1.5 | M 32 x 1,5 | M 26 x 1,5 | Mesing |
| BOE 36-1.5 | M 36 x 1,5 | M 26 x 1,5 | Mesing |
| BOE 36-2 | M 36 x 2 | M 26 x 1,5 | Mesing |
| BOE 38-1.5 | M 38 x 1,5 | M 26 x 1,5 | Mesing |

Pribor

| | |
|---------------|--------------------------|
| BOE ABLASS | Crevo za ispuštanje ulja |
| BOE ABLASS 90 | Crevo za ispuštanje ulja |

Rezervni delovi

| | |
|------------------|--|
| BOE DICHTSCHEIBE | Zaptivna podloška za BOE zavrtanja za ispuštanje |
| BOE KAPPE | Čep za ispusne zavrtnje |