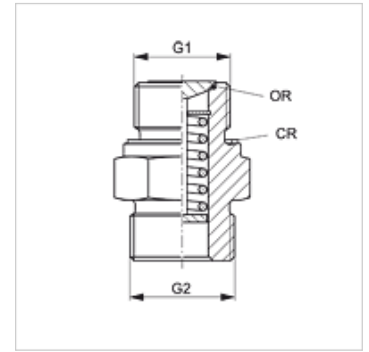


# BOE U

## Zavrtanj za ispuštanje ulja sa ventilom

### Osobine

Priključak 1	UN/UNF spoljni navoj
Oblik zaptivke 1	Oblik A
Priključak 2	metrički spoljni cilindrični navoj
Konstrukcija	Ispusni ventil
Obim isporuke	sa bakarnim prstenom i završnim čepom
Temperatura min.	-30 °C
Temperatura max.	200 °C



### Napomena

Materijal zaptivne podloške u zaštitnoj kapici: NBR.

Materijal zaptivke na sedištu ventila: FPM (Viton).

### Opis

BOE zavrtanj za ispuštanje ulja je u poziciji mirovanja zatvoren (zaptivane O-prstenom). Ventil se otvara kod navrtanja creva za ispuštanje ulja, tako da ulje može da otiče.

### Artikal

Naziv	G1	G2	Materijal
BOE U 1/2-20	1/2" -20 UNF	M 22 x 1,5	Čelik
BOE U 5/8-18	5/8" -18 UNF	M 22 x 1,5	Čelik
BOE U 3/4-16	3/4" -16 UNF	M 26 x 1,5	Čelik
BOE U 7/8-14	7/8" -14 UNF	M 26 x 1,5	Čelik
BOE U 1-12	1" -12 UNF	M 26 x 1,5	Mesing
BOE U 1 1/8-12	1.1/8" -12 UNF	M 26 x 1,5	Mesing
BOE U 1 1/2-12	1.1/2" -12 UNF	M 26 x 1,5	Mesing
BOE U 1 1/16-12	1.1/16" -12 UN	M 26 x 1,5	Mesing

### Pribor

BOE ABLASS	Crevo za ispuštanje ulja
BOE ABLASS 90	Crevo za ispuštanje ulja

### Rezervni delovi

BOE DICHTSCHEIBE	Zaptivna podloška za BOE zavrtanja za ispuštanje
BOE KAPPE	Čep za ispusne zavrtnje