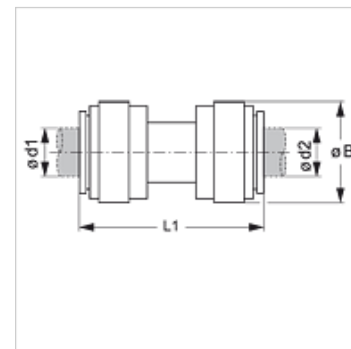


JG 04 / JG 20

Utikačka spojnica

Osobine

Oblast primene	Primena u oblastima pneumatike, vakuuma i prehrambene industrije
Priključak 1 + 2	Utični naglavak
Konstrukcija	pravo
Konstrukcija	Utikačka spojnica
Boja	crna
Mediji	Vazduh tečni medijumi inertni gasovi npr. N ₂ /CO ₂
Materijal	Telo od acetat kopolimer; O-prsten od nitrila



Artikal

Naziv	Ø d1 (mm)	Ø d2 (mm)	Ø B (mm)	L1 (mm)
JG 04 04 E	4	4	14	32
JG 04 05 E	5	5	14	32
JG 20 06 04 E	6	4	15	35
JG 04 06 E	6	6	15	35
JG 20 08 04 E	8	4	18	42
JG 20 08 06 E	8	6	18	42
JG 04 08 E	8	8	18	42
JG 20 10 04 E	10	4	20	42
JG 20 10 06 E	10	6	20	42
JG 20 10 08 E	10	8	20	42
JG 04 10 E	10	10	20	42
JG 20 12 08 E	12	8	23	53
JG 20 12 10 E	12	10	24	54
JG 04 12 E	12	12	23	51
JG 04 15 E	15	15	28	62
JG 04 18 E	18	18	32	65
JG 04 22 E	22	22	36	71
JG 04 28 E	28	28	50	91

Pribor

JG 18 S	Sigurnosni prsten za utikačku spojnicu
JG 19 E	Zaštitan kapa za utikačku spojnicu