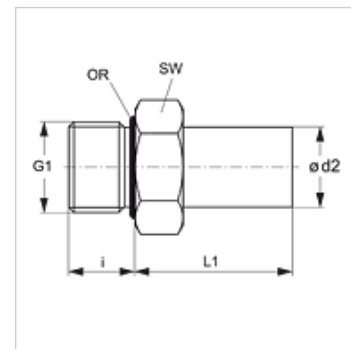


JG 05 (zyl.)

Uvrtni navojni nastavak

Osobine

Oblast primene	Primena u oblastima pneumatike, vakuuma i prehrambene industrije
Priključak 1	BSP spoljni cilindrični navoj
Oblik zaptivke 1	zatvoreni O-prsten na uvrtnom navojnom nastavku
Priključak 2	Cevni nastavak
Konstrukcija	pravo
Konstrukcija	Uvrtni navojni nastavak
Boja	crna
Mediji	Vazduh tečni medijumi inertni gasovi npr. N ₂ /CO ₂
Materijal	Telo od acetat kopolimer; O-prsten od nitrila



Artikal

Naziv	Ø d2 (mm)	G1	i (mm)	L1 (mm)	SW (mm)
JG 05 04 11 E	4	G 1/8" -28	5,5	20	14
JG 05 04 12 E	4	G 1/4" -19	8,0	21	17
JG 05 05 11 E	5	G 1/8" -28	5,5	20	14
JG 05 05 12 E	5	G 1/4" -19	8,0	21	17
JG 05 06 11 E	6	G 1/8" -28	5,5	22	15
JG 05 06 12 E	6	G 1/4" -19	8,0	22	17
JG 05 08 11 E	8	G 1/8" -28	5,5	23	17
JG 05 08 12 E	8	G 1/4" -19	8,0	23	17
JG 05 08 13 E	8	G 3/8" -19	9,5	23	22
JG 05 10 12 E	10	G 1/4" -19	8,0	26	20
JG 05 10 13 E	10	G 3/8" -19	9,5	26	22
JG 05 10 14 E	10	G 1/2" -14	12,5	26	27
JG 05 12 13 E	12	G 3/8" -19	9,5	31	24
JG 05 12 14 E	12	G 1/2" -14	12,5	31	27
JG 05 15 13 E	15	G 3/8" -19	11,5	43	22
JG 05 15 14 E	15	G 1/2" -14	14,5	43	27
JG 05 18 14 E	18	G 1/2" -14	14,5	50	27
JG 05 22 14 E	22	G 1/2" -14	14,5	60	27
JG 05 22 16 E	22	G 3/4" -14	17,0	52	37

Varijante proizvoda

JG 05 N Uvrtni navojni nastavak, Mesing