

# JG 05 N

## Uvrtni navojni nastavak

### Osobine

**Oblast primene** Primena u oblastima pneumatike, vakuuma i prehrambene industrije

**Priključak 1** BSP spoljni cilindrični navoj

**Oblik zaptivke 1** bez zaptivanja navoja

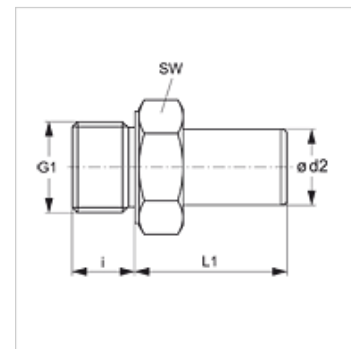
**Priključak 2** Cevni nastavak

**Konstrukcija** pravo

**Konstrukcija** Uvrtni navojni nastavak

**Mediji** Vazduh  
tečni medijumi  
inertni gasovi npr. N<sub>2</sub>/CO<sub>2</sub>

**Materijal** Mesing



### Artikal

Naziv	Ø d2 (mm)	G1	i (mm)	L1 (mm)	SW (mm)
JG 05 28 18 N	28	G 1" -11	14	65	36