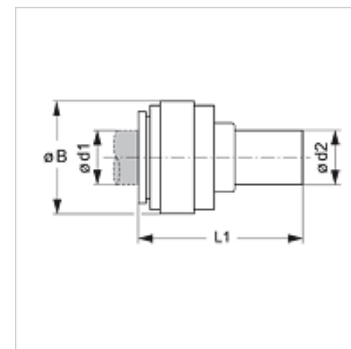


# JG 06 / JG 13

## Reducir spojni nastavak

### Osobine

<b>Oblast primene</b>	Primena u oblastima pneumatike, vakuuma i prehrambene industrije
<b>Priključak 1</b>	Utični naglavak
<b>Priključak 2</b>	Cevni nastavak
<b>Konstrukcija</b>	pravo
<b>Konstrukcija</b>	Nastavak reducir spojnica
<b>Boja</b>	crna
<b>Mediji</b>	Vazduh tečni medijumi inertni gasovi npr. N <sub>2</sub> /CO <sub>2</sub>
<b>Materijal</b>	Telo od acetat kopolimer; O-prsten od nitrila



### Artikal

Naziv	Ø d1 (mm)	Ø d2 (mm)	Ø B (mm)	L1 (mm)
JG 06 05 04 E	4	5	13	35
JG 06 06 04 E	4	6	13	36
JG 06 08 04 E	4	8	13	37
JG 13 04 05 E	5	4	13	34
JG 06 06 05 E	5	6	13	36
JG 06 08 05 E	5	8	13	37
JG 06 08 06 E	6	8	15	37
JG 06 10 06 E	6	10	15	40
JG 06 10 08 E	8	10	18	40
JG 06 12 08 E	8	12	18	46
JG 06 12 10 E	10	12	20	50
JG 06 15 10 E	10	15	20	56
JG 06 15 12 E	12	15	23	61
JG 06 18 15 E	15	18	27	72
JG 06 22 15 E	15	22	32	72
JG 06 22 18 E	18	22	32	72
JG 06 28 22 E	22	28	36	82

### Pribor

JG 18 S	Sigurnosni prsten za utikačku spojnicu
JG 19 E	Zaštitan kapa za utikačku spojnicu