

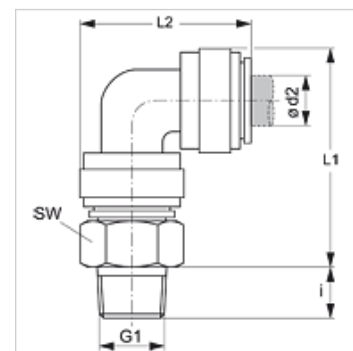
JG 09 (keg.)

Uvrtni navojna spojnica, ugao 90°

HANSA FLEX

Osobine

Oblast primene	Primena u oblastima pneumatike, vakuuma i prehrambene industrije
Priključak 1	BSP spoljni konusni navoj
Oblik zaptivke 1	zaptivanje preko navoja
Priključak 2	Utični naglavak
Konstrukcija	ugao 90°
Konstrukcija	Uvrtna navojna spojnica
Boja	crna
Mediji	Vazduh tečni medijumi inertni gasovi npr. N ₂ /CO ₂
Materijal	Telo od acetat kopolimer; O-prsten od nitrila



Artikal

Naziv	Ø d2 (mm)	G1	i (mm)	L1 (mm)	L2 (mm)	SW (mm)
JG 09 04 01 E	4	R 1/8" K	10	29	24	15
JG 09 04 02 E	4	R 1/4" K	11	29	24	17
JG 09 05 01 E	5	R 1/8" K	10	29	24	15
JG 09 05 02 E	5	R 1/4" K	11	29	24	17
JG 09 06 01 E	6	R 1/8" K	10	32	27	17
JG 09 06 02 E	6	R 1/4" K	11	32	27	17
JG 09 08 01 E	8	R 1/8" K	10	35	30	17
JG 09 08 02 E	8	R 1/4" K	11	35	30	17
JG 09 08 03 E	8	R 3/8" K	13	35	30	20
JG 09 10 02 E	10	R 1/4" K	11	40	35	20
JG 09 10 03 E	10	R 3/8" K	13	40	35	20
JG 09 10 04 E	10	R 1/2" K	16	40	35	22
JG 09 12 03 E	12	R 3/8" K	13	49	44	24
JG 09 12 04 E	12	R 1/2" K	16	49	44	24

Pribor

JG 18 S	Sigurnosni prsten za utikačku spojnicu
JG 19 E	Zaštitan kapa za utikačku spojnicu