

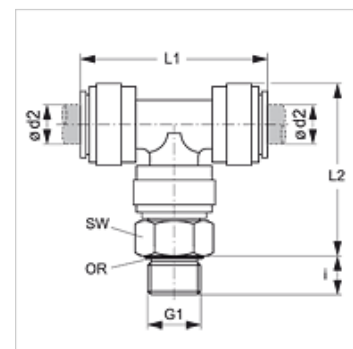
JG 10 (zyl.)

Uvrtna spojnica, T oblik

HANSA FLEX

Osobine

Oblast primene	Primena u oblastima pneumatike, vakuuma i prehrambene industrije
Priključak 1	BSP spoljni cilindrični navoj
Oblik zaptivke 1	zatvoreni O-prsten na uvrtnom navojnom nastavku
Priključak 2 + 3	Utični naglavak
Konstrukcija	T oblik
Konstrukcija	Uvrtna navojna spojnica
Boja	crna
Mediji	Vazduh tečni medijumi inertni gasovi npr. N ₂ /CO ₂
Materijal	Telo od acetat kopolimer; O-prsten od nitrila



Artikal

Naziv	Ø d2 (mm)	G1	i (mm)	L1 (mm)	L2 (mm)	SW (mm)
JG 10 04 11 E	4	G 1/8" -28	5,5	35	30	14
JG 10 04 12 E	4	G 1/4" -19	8,0	35	31	17
JG 10 05 11 E	5	G 1/8" -28	5,5	35	30	14
JG 10 05 12 E	5	G 1/4" -19	8,0	35	31	17
JG 10 06 11 E	6	G 1/8" -28	5,5	40	33	15
JG 10 06 12 E	6	G 1/4" -19	8,0	40	34	17
JG 10 08 11 E	8	G 1/8" -28	5,5	42	36	17
JG 10 08 12 E	8	G 1/4" -19	8,0	42	37	17
JG 10 08 13 E	8	G 3/8" -19	9,5	42	37	22
JG 10 10 12 E	10	G 1/4" -19	8,0	50	42	20
JG 10 10 13 E	10	G 3/8" -19	9,5	50	42	22
JG 10 10 14 E	10	G 1/2" -14	12,5	40	42	27
JG 10 12 13 E	12	G 3/8" -19	9,5	65	50	24
JG 10 12 14 E	12	G 1/2" -14	12,5	65	50	27

Pribor

JG 19 E	Zaštitan kapa za utikačku spojnicu
JG 08	Čep za zatvaranje
JG 18 S	Sigurnosni prsten za utikačku spojnicu