

# JG 12

Utikačka spojnica za pregradni zid

**HANSA FLEX**

## Osobine

**Oblast primene** Primena u oblastima pneumatike, vakuuma i prehrambene industrije

**Priključak 1 + 2** Utični naglavak

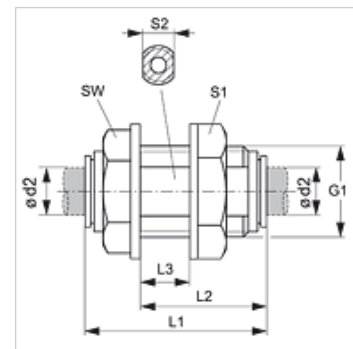
**Konstrukcija** pravo

**Konstrukcija** Spojnica za pregradni utikač

**Boja** crna

**Mediji** Vazduh  
tečni medijumi  
inertni gasovi npr. N<sub>2</sub>/CO<sub>2</sub>

**Materijal** Telo od acetat kopolimer; O-prsten od nitrila



## Artikal

Naziv	Ø d2 (mm)	G1	L1 (mm)	L2 (mm)	L3 (mm)	S1	S2	SW (mm)
JG 12 04 E	4	G 3/8" -19	35	25	13,5	20	15	19
JG 12 05 E	5	G 3/8" -19	35	25	13,5	20	15	19
JG 12 06 E	6	G 3/8" -19	34	25	13,5	20	15	19
JG 12 08 E	8	G 1/2" -14	40	29	16,0	25	20	22
JG 12 10 E	10	G 1/2" -14	41	29	16,0	25	20	22
JG 12 12 E	12	G 3/4" -14	52	38	22,5	32	24	28

## Pribor

**JG 18 S** Sigurnosni prsten za utikačku spojnicu

**JG 19 E** Zaštitan kapa za utikačku spojnicu