

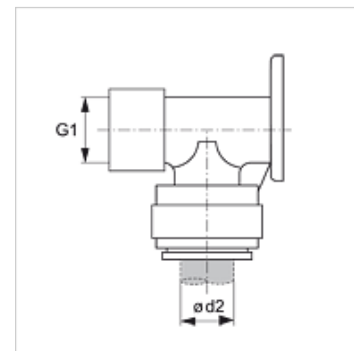
JG 15 WB / JG 22 WB

Ugao 90° za zidnu montažu

HANSA FLEX

Osobine

Oblast primene	Primena u oblastima pneumatike, vakuuma i prehrambene industrije
Priključak 1	BSP unutrašnji cilindrični navoj
Oblik zaptivke 1	za uvrtni navojni rukavac oblika A, B i eventualno oblika E
Priključak 2	Utični naglavak
Konstrukcija	ugao 90°
Konstrukcija	Ugaona spojnica sa zidnom priključnom pločom
Mediji	Vazduh tečni medijumi inertni gasovi npr. N ₂ /CO ₂
Materijal	Mesing



Artikal

Naziv	Ø d2 (mm)	G1
JG 15 WB	15	G 1/2" -14
JG 22 WB	22	G 3/4" -14

Pribor

JG 18 S	Sigurnosni prsten za utikačku spojnicu
JG 19 E	Zaštitan kapa za utikačku spojnicu