

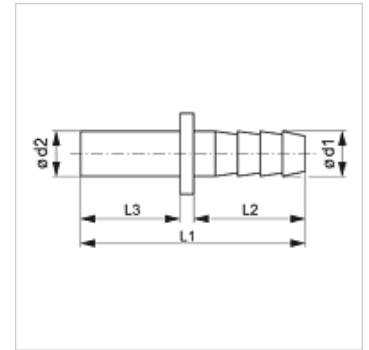
JG 25

Cevni utični trn

HANSA FLEX

Osobine

Oblast primene	Primena u oblastima pneumatike, vakuuma i prehrambene industrije
Priključak 1	Crevni priključak
Priključak 2	Cevni nastavak
Konstrukcija	pravo
Konstrukcija	Cevni utični trn
Boja	crna
Mediji	Vazduh tečni medijumi inertni gasovi npr. N ₂ /CO ₂
Materijal	Telo od acetat kopolimer; O-prsten od nitrila



Artikal

Naziv	Ø d1 (mm)	Ø d2 (mm)	L1 (mm)	L2 (mm)	L3 (mm)
JG 25 06 04 E	6,1	6	42,0	20,8	18,0
JG 25 08 06 E	6,9	8	43,1	20,8	19,0
JG 25 10 08 E	10,0	10	50,0	24,8	22,2