

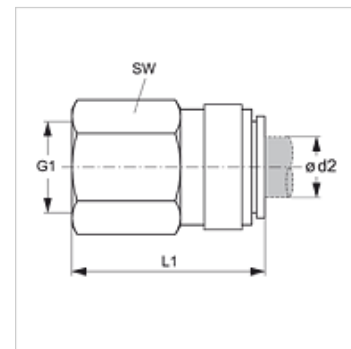
JG 45 (UN/UNF)

Navrtna spojnica

HANSA FLEX

Osobine

Oblast primene	Primena u oblastima pneumatike, vakuuma i prehrambene industrije
Priključak 1	UN/UNF unutrašnji navoj
Oblik zaptivke 1	za uvrtni navojni rukavac oblika A, B i eventualno oblika E
Priključak 2	Utični naglavak
Konstrukcija	Navrtna spojnica
Boja	crna
Mediji	Vazduh tečni medijumi inertni gasovi npr. N ₂ /CO ₂
Materijal	Telo od acetat kopolimer; O-prsten od nitrila



Artikal

Naziv	Ø d2 (mm)	G1	L1 (mm)	SW (mm)
JG 45 08 F4S	8	7/16" -20 UNF	34,0	16
JG 45 08 C5S	8	1/2" -20 UNF	36,5	20

Pribor

JG 18 S	Sigurnosni prsten za utikačku spojnicu
JG 19 E	Zaštitan kapa za utikačku spojnicu