

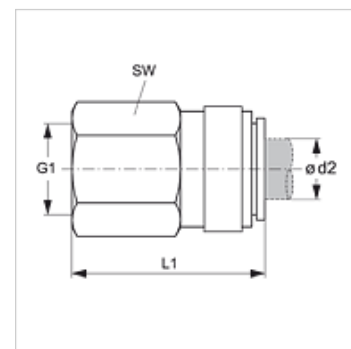
JG 45 (BSP)

Navrtna spojnica

HANSA FLEX

Osobine

Oblast primene	Primena u oblastima pneumatike, vakuuma i prehrambene industrije
Priključak 1	BSP unutrašnji cilindrični navoj
Oblik zaptivke 1	za uvrtni navojni rukavac oblika A, B i eventualno oblika E
Priključak 2	Utični naglavak
Konstrukcija	Navrtna spojnica
Boja	crna
Mediji	Vazduh tečni medijumi inertni gasovi npr. N ₂ /CO ₂
Materijal	Telo od acetat kopolimer; O-prsten od nitrila



Artikal

Naziv	Ø d2 (mm)	G1	L1 (mm)	SW (mm)
JG 45 04 11 E	4	G 1/8" -28	28,0	14
JG 45 06 12 E	6	G 1/4" -19	32,0	17
JG 45 08 12 E	8	G 1/4" -19	32,5	17

Pribor

JG 19 E	Zaštitan kapa za utikačku spojnicu
JG 18 S	Sigurnosni prsten za utikačku spojnicu