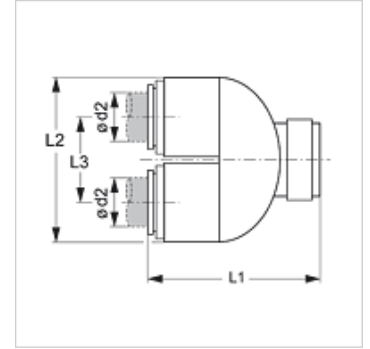


JG UB

Povratno koleno sa utikačkom spojnicom

Osobine

| | |
|-------------------------|---|
| Oblast primene | Primena u oblastima pneumatike, vakuuma i prehrambene industrije |
| Priključak 1 + 2 | Utični naglavak |
| Konstrukcija | u oblik |
| Konstrukcija | Povratno koleno |
| Boja | crna |
| Mediji | Vazduh tečni medijumi inertni gasovi npr. N ₂ /CO ₂ |
| Materijal | Telo od acetat kopolimer; O-prsten od nitrila |



Opis

Za postavljanje plastičnih povratnih kolena.

Artikal

| Naziv | Ø d2 (mm) | L1 (mm) | L2 (mm) | L3 (mm) |
|------------|--------------|------------|------------|------------|
| JG UB 15 E | 15 | 54,5 | 48 | 26 |

Pribor

| | |
|---------|--|
| JG 18 S | Sigurnosni prsten za utikačku spojnicu |
| JG 19 E | Zaštitan kapa za utikačku spojnicu |