

MENGENTEILER M

Delilac količine

HANSA FLEX

Osobine

Priključak metrički unutrašnji navoj, cilindrični

Pričvršćivanje 2 x M8 unutrašnji navoj

Položaj ugradnje vodoravno

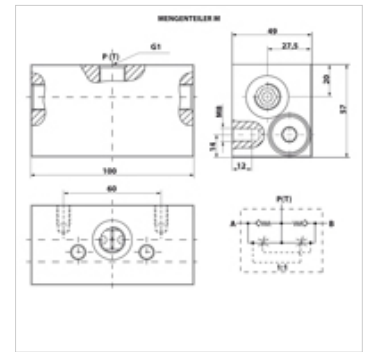
Mediji HLP 30 - 46

Nominalni protok 20 L/Min

Odnos delova 50 : 50

Temperatura min. -20 °C

Temperatura max. 80 °C



Artikal

| Naziv | Verzija | Radni pritisak (bar) | G1 | Težina (kg) |
|-------------------|----------------------|----------------------|------------|-------------|
| MENGENTEILER M 16 | pressure-compensated | 250,0 | M 16 x 1,5 | 1,90 |
| MENGENTEILER M 18 | pressure-compensated | 250,0 | M 18 x 1,5 | 1,93 |