

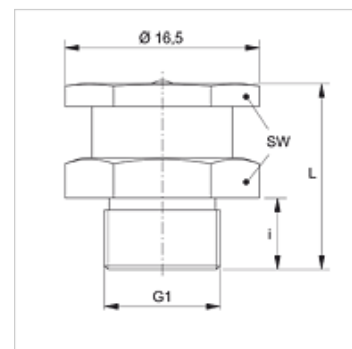
# SNF 6K R MG

Ravna mazalica, 6-ugaona glava

**HANSA FLEX**

## Osobine

Priključak 1	BSP spoljni cilindrični navoj
Oblik zaptivke 1	bez zaptivanja navoja
Priključak 2	Mazalica
Konstrukcija	Ravna mazalica
Dodatak za vrstu konstrukciju	6 ugaona glava z podmazivanje
Konstrukcija	pravo
Norma	DIN 3404
Dodatna karakteristika	Mazalica, prečnik glave 15 mm
Materijal	Mesing



## Artikal

Naziv	G1	i (mm)	L (mm)	SW (mm)
SNF 6K R1/8 MG	G 1/8" -28	6	16	15
SNF 6K R1/4 MG	G 1/4" -19	6	16	15