

SNF KK R

Ravna mazalica

HANSA FLEX

Osobine

Priključak 1 BSP spoljni cilindrični navoj

Oblik zaptivke 1 bez zaptivanja navoja

Priključak 2 Mazalica

Konstrukcija Ravna mazalica

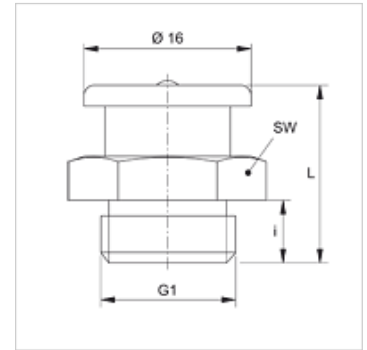
Dodatak za vrstu konstrukciju sa plastičnom kuglom

Konstrukcija pravo

Norma DIN 3404

Materijal čelik

Površinska zaštita galvanska prevlaka



Artikal

Naziv	G1	i (mm)	L (mm)	SW (mm)
SNF KK R1/4	G 1/4" -19	6	17	17