

SNF M

Ravna mazalica

HANSA FLEX

Osobine

Priključak 1 metrički spoljni cilindrični navoj

Oblik zaptivke 1 bez zaptivanja navoja

Priključak 2 Mazalica

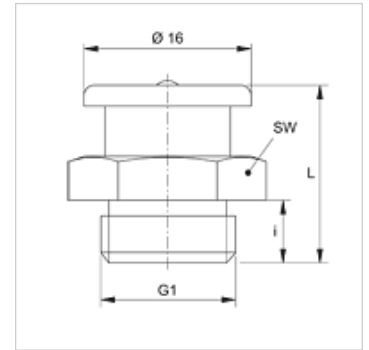
Konstrukcija Ravna mazalica

Konstrukcija pravo

Norma DIN 3404

Materijal čelik

Površinska zaštita galvanska prevlaka



Artikal

Naziv	G1	i (mm)	L (mm)	SW (mm)
SNF M08-1.00	M 8 x 1	6	17	17
SNF M08-1.25	M 8 x 1,25	6	17	17
SNF M10-1.00	M 10 x 1	6	17	17
SNF M10-1.50	M 10 x 1,5	6	17	17

Varijante proizvoda

SNF M MG Ravna mazalica, Mesing