

SNF M MG

Ravna mazalica

HANSA FLEX

Osobine

Priključak 1 metrički spoljni cilindrični navoj

Oblik zaptivke 1 bez zaptivanja navoja

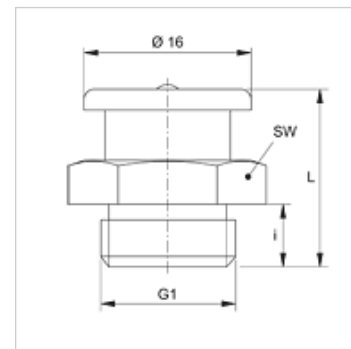
Priključak 2 Mazalica

Konstrukcija Ravna mazalica

Konstrukcija pravo

Norma DIN 3404

Materijal Mesing



Artikal

Naziv	G1	i (mm)	L (mm)	SW (mm)
SNF M06-1.00 MG	M 6 x 1	6	17	17
SNF M08-1.00 MG	M 8 x 1	6	17	17
SNF M08-1.25 MG	M 8 x 1,25	6	17	17
SNF M10-1.00 MG	M 10 x 1	6	17	17

Varijante proizvoda

SNF M Ravna mazalica, čelik