

SNF R

Ravna mazalica

HANSA FLEX

Osobine

Priključak 1 BSP spoljni cilindrični navoj

Oblik zaptivke 1 bez zaptivanja navoja

Priključak 2 Mazalica

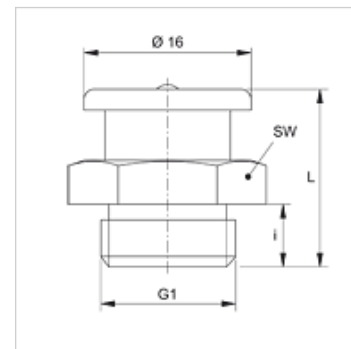
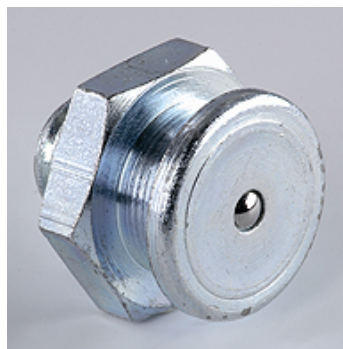
Konstrukcija Ravna mazalica

Konstrukcija pravo

Norma DIN 3404

Materijal čelik

Površinska zaštita galvanska prevlaka



Artikal

Naziv	G1	i (mm)	L (mm)	SW (mm)
SNF R1/4	G 1/4" -19	6	17	17
SNF R3/8	G 3/8" -19	7	18	17

Varijante proizvoda

SNF R MG Ravna mazalica, Mesing