

SNF R MG

Ravna mazalica

HANSA FLEX

Osobine

Priključak 1 BSP spoljni cilindrični navoj

Oblik zaptivke 1 bez zaptivanja navoja

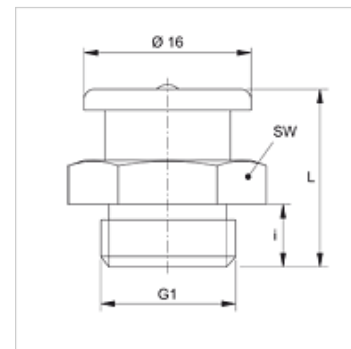
Priključak 2 Mazalica

Konstrukcija Ravna mazalica

Konstrukcija pravo

Norma DIN 3404

Materijal Mesing



Artikal

| Naziv | G1 | i (mm) | L (mm) | SW (mm) |
|--------------------|------------|-----------|-----------|------------|
| SNF R1/8 MG | G 1/8" -28 | 6 | 17 | 17 |
| SNF R3/8 MG | G 3/8" -19 | 7 | 18 | 17 |