

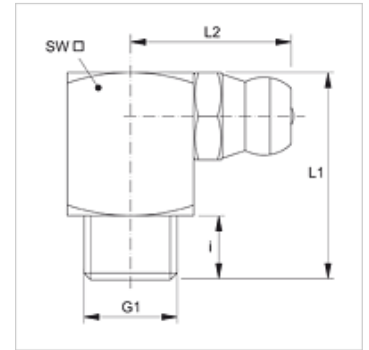
SNK 90 KA R

Konusna mazalica, 6-ugaona, ugao 90°

HANSA FLEX

Osobine

Priključak 1	BSP spoljni konusni navoj
Oblik zaptivke 1	zaptivanje preko navoja
Priključak 2	Mazalica
Konstrukcija	Konusna mazalica
Dodatak za vrstu konstrukciju	ugaoni dizajn
Konstrukcija	ugao 90°
Norma	DIN 71412
Dodatna karakteristika	Mazalica, prečnik glave 6,5 mm
Materijal	čelik
Površinska zaštita	galvanska prevlaka



Artikal

Naziv	G1	i (mm)	L1 (mm)	L2 (mm)	SW (mm)
SNK 90 KA R1/8	R 1/8" K	5,5	19	15	11