

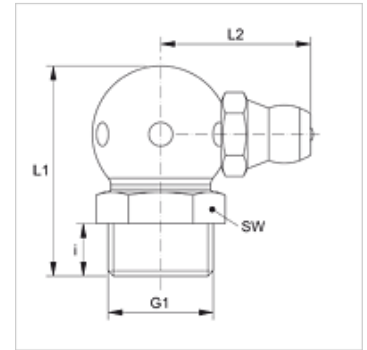
SNK 90 KU M V2

Konusna mazalica, kugla, ugao 90°

HANSA FLEX

Osobine

Priključak 1	metrički spoljni konusni navoj
Oblik zaptivke 1	zaptivanje preko navoja
Priključak 2	Mazalica
Konstrukcija	Konusna mazalica
Dodatak za vrstu konstrukciju	Kuglični dizajn
Konstrukcija	ugao 90°
Norma	DIN 71412
Dodatna karakteristika	Mazalica, prečnik glave 6,5 mm
Materijal	stainless steel 1.4305



Artikal

Naziv	G1	i (mm)	L1 (mm)	L2 (mm)	SW (mm)
SNK 90 KU M08-125 V2	M 8 x 1,25 K	5,5	18	13	9
SNK 90 KU M10-150 V2	M 10 x 1,5 K	5,5	20	14	11

Varijante proizvoda

SNK 90 KU M