

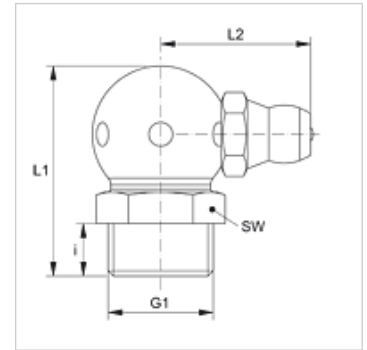
# SNK 90 KU R

Konusna mazalica, kugla, ugao 90°

**HANSA FLEX**

## Osobine

Priključak 1	BSP spoljni konusni navoj
Oblik zaptivke 1	zaptivanje preko navoja
Priključak 2	Mazalica
Konstrukcija	Konusna mazalica
Dodatak za vrstu konstrukciju	Kuglični dizajn
Konstrukcija	ugao 90°
Norma	DIN 71412
Dodatna karakteristika	Mazalica, prečnik glave 6,5 mm
Materijal	čelik
Površinska zaštita	galvanska prevlaka



## Artikal

Naziv	G1	i (mm)	L1 (mm)	L2 (mm)	SW (mm)
SNK 90 KU R1/8	R 1/8" K	5,5	20	14	11
SNK 90 KU R1/4	R 1/4" K	6,5	22	16	14