

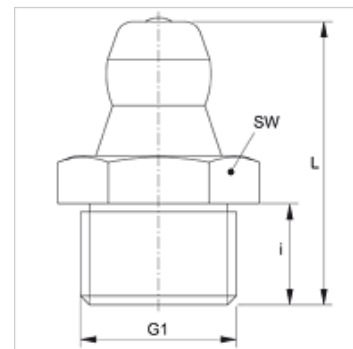
SNK FOR M

Konusna mazalica sa samonarezujućim navojem

HANSA FLEX

Osobine

Priključak 1	Samonarezujući navoj
Oblik zaptivke 1	zaptivanje preko navoja
Priključak 2	Mazalica
Konstrukcija	Konusna mazalica
Dodatak za vrstu konstrukciju	sa samonarezujućim navojem
Konstrukcija	pravo
Norma	DIN 71412
Dodatna karakteristika	Mazalica, prečnik glave 6,5 mm
Materijal	čelik
Površinska zaštita	galvanska prevlaka



Artikal

Naziv	G1	i (mm)	L (mm)	SW (mm)
SNK FOR M6-1	M 6 x 1 K	5,5	15	7
SNK FOR M8-1	M 8 x 1 K	5,5	15	9
SNK FOR M10-1	M 10 x 1 K	5,5	15	11