

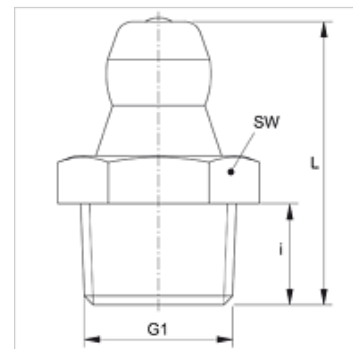
# SNK KK R

Konusna mazalica sa plastičnom kuglom

**HANSA FLEX**

## Osobine

Priključak 1	BSP spoljni konusni navoj
Oblik zaptivke 1	zaptivanje preko navoja
Priključak 2	Mazalica
Konstrukcija	Konusna mazalica
Dodatak za vrstu konstrukciju	sa plastičnom kuglom
Konstrukcija	pravo
Norma	DIN 71412
Dodatna karakteristika	Mazalica, prečnik glave 6,5 mm
Materijal	čelik
Površinska zaštita	galvanska prevlaka



## Artikal

Naziv	G1	i (mm)	L (mm)	SW (mm)
SNK KK R1/4	R 1/4" K	6,5	17,5	14