

SNK M MG

Konusna mazalica

HANSA FLEX

Osobine

Priključak 1 metrički spoljni konusni navoj

Oblik zaptivke 1 zaptivanje preko navoja

Priključak 2 Mazalica

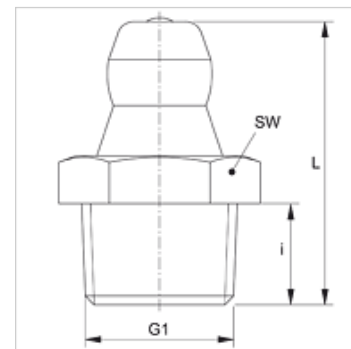
Konstrukcija Konusna mazalica

Konstrukcija pravo

Norma DIN 71412

Dodatna karakteristika Mazalica, prečnik glave 6,5 mm

Materijal Mesing



Artikal

Naziv	G1	i (mm)	L (mm)	SW (mm)
SNK M08-1.00 MG	M 8 x 1 K	5,5	15,0	9
SNK M08-1.25 MG	M 8 x 1,25 K	5,5	15,0	9
SNK M10-1.00 MG	M 10 x 1 K	5,5	15,0	11
SNK M12-1.50 MG	M 12 x 1,5 K	6,5	17,5	14

Varijante proizvoda

SNK M

SNK M V2