

SNK R

Konusna mazalica

HANSA FLEX

Osobine

Priključak 1 BSP spoljni konusni navoj

Oblik zaptivke 1 zaptivanje preko navoja

Priključak 2 Mazalica

Konstrukcija Konusna mazalica

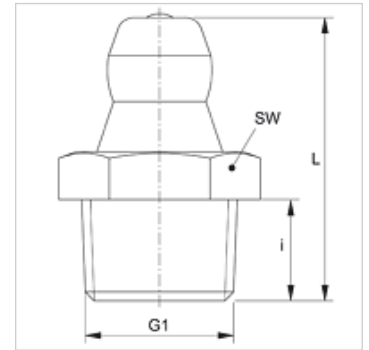
Konstrukcija pravo

Norma DIN 71412

Dodatna karakteristika Mazalica, prečnik glave 6,5 mm

Materijal čelik

Površinska zaštita galvanska prevlaka



Artikal

Naziv	G1	i (mm)	L (mm)	SW (mm)
SNK R1/8	R 1/8" K	5,5	15,0	11
SNK R1/4	R 1/4" K	6,5	17,5	14