

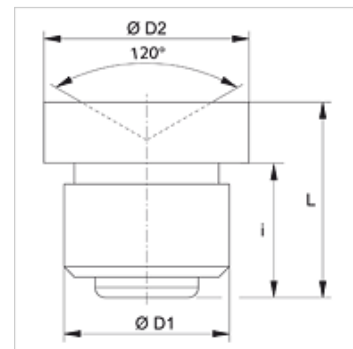
SNT GLATT

Levkasta mazalica, zakivni rukavac

HANSA FLEX

Osobine

Priključak 1	Zakivni rukavac
Priključak 2	Mazalica
Konstrukcija	Levkasta mazalica
Dodatak za vrstu konstrukciju	za nabijanje sa ravnim rukavcima
Konstrukcija	pravo
Norma	DIN 3405
Materijal	čelik
Površinska zaštita	galvanska prevlaka



Artikal

Naziv	Ø D1 (mm)	Ø D2 (mm)	i (mm)	L (mm)
SNT GLATT 08	8	10,0	6,5	9,5
SNT GLATT 10	10	12,0	6,5	9,5