

SNT M

Levkasta mazalica

Osobine

Priključak 1 metrički spoljni cilindrični navoj

Oblik zaptivke 1 Oblik A

Priključak 2 Mazalica

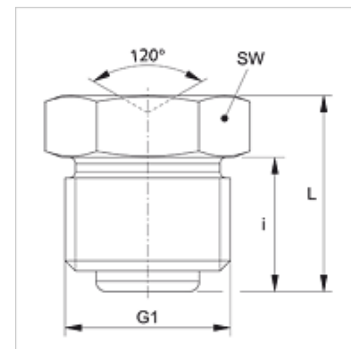
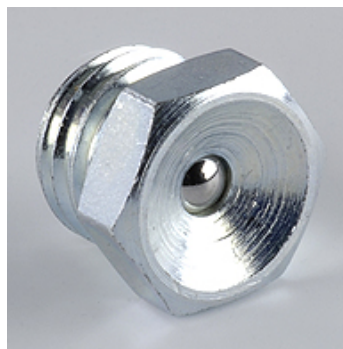
Konstrukcija Levkasta mazalica

Konstrukcija pravo

Norma DIN 3405

Materijal čelik

Površinska zaštita galvanska prevlaka



Artikal

Naziv	G1	i (mm)	L (mm)	SW (mm)
SNT M06-1.00	M 6 x 1	5,5	8,5	7
SNT M08-1.00	M 8 x 1	6,5	9,5	9