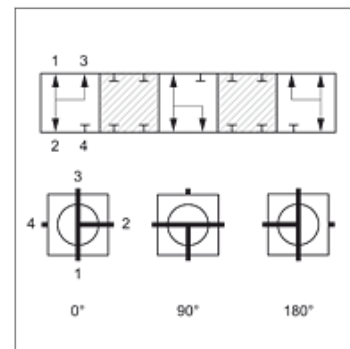


# 4 BKR T

## Četvorokraki kuglični ventil

### Osobine

|                             |   |
|-----------------------------|---|
| <b>Priključak 1 - 4</b>     | BSP unutrašnji cilindrični navoj  |
| <b>Oblik zaptivke 1 - 4</b> | za uvrtni navojni rukavac sa oblicima A, B i eventualno oblikom E                                       |
| <b>Otvor</b>                | T oblik   |
| <b>Zakretni radijus</b>     | 0°; 90°; 180°   |
| <b>Temperatura min.</b>     | -10 °C  |
| <b>Temperatura max.</b>     | 80 °C   |
| <b>Materijal</b>            | Kućište, kugla i preklapno vratilo su od čelika<br>Zaptivanje kugle je od POM-a<br>O-prsten je od NBR-a |
| <b>Površinska zaštita</b>   | bruniran  |



### Napomena

Molimo Vas da obratite pažnju na uputstvo za korišćenje kugličnih ventila.  
Molimo pridržavajte se podataka o doz. pritisku sa spojne elemente.

### Artikal

| Naziv      | DN* | Priključni navoj | Preklapanje           | LW<br>(mm) | Radni pritisak bar | SW<br>(mm) | SF* |
|------------|-----|------------------|-----------------------|------------|--------------------|------------|-----|
| 4 BKR 04 T | 4   | G 1/8" -28       | pozitivno (zatvoreno) | 5,0        | PN 500             | 12         | 1,5 |
| 4 BKR 06 T | 6   | G 1/4" -19       | pozitivno (zatvoreno) | 6,0        | PN 500             | 12         | 1,5 |
| 4 BKR 10 T | 10  | G 3/8" -19       | pozitivno (zatvoreno) | 9,0        | PN 500             | 14         | 1,5 |
| 4 BKR 13 T | 12  | G 1/2" -14       | pozitivno (zatvoreno) | 12,5       | PN 400             | 14         | 1,5 |
| 4 BKR 20 T | 19  | G 3/4" -14       | pozitivno (zatvoreno) | 19,0       | PN 400             | 17         | 1,5 |
| 4 BKR 25 T | 25  | G 1" -11         | pozitivno (zatvoreno) | 24,0       | PN 350             | 17         | 1,5 |
| 4 BKR 32 T | 31  | G 1.1/4" -11     | pozitivno (zatvoreno) | 24,0       | PN 350             | 17         | 1,5 |
| 4 BKR 40 T | 38  | G 1.1/2" -11     | pozitivno (zatvoreno) | 36,0       | PN 63              | 22         | 1,5 |

DN = nominalni prečnik, nominalna širina – LW = unutrašnji prečnik – PN = nominalni pritisak – PB = maks. radni pritisak – SW = veličina ključa – SF = sigurnosni faktor

### Rezervni delovi

|                         |                                      |
|-------------------------|--------------------------------------|
| <b>BK ANSCHLAG</b>      | Granična pločica za kuglični ventil  |
| <b>BK GEKR GRIFF SW</b> | Ručica (savijena) za kuglični ventil |